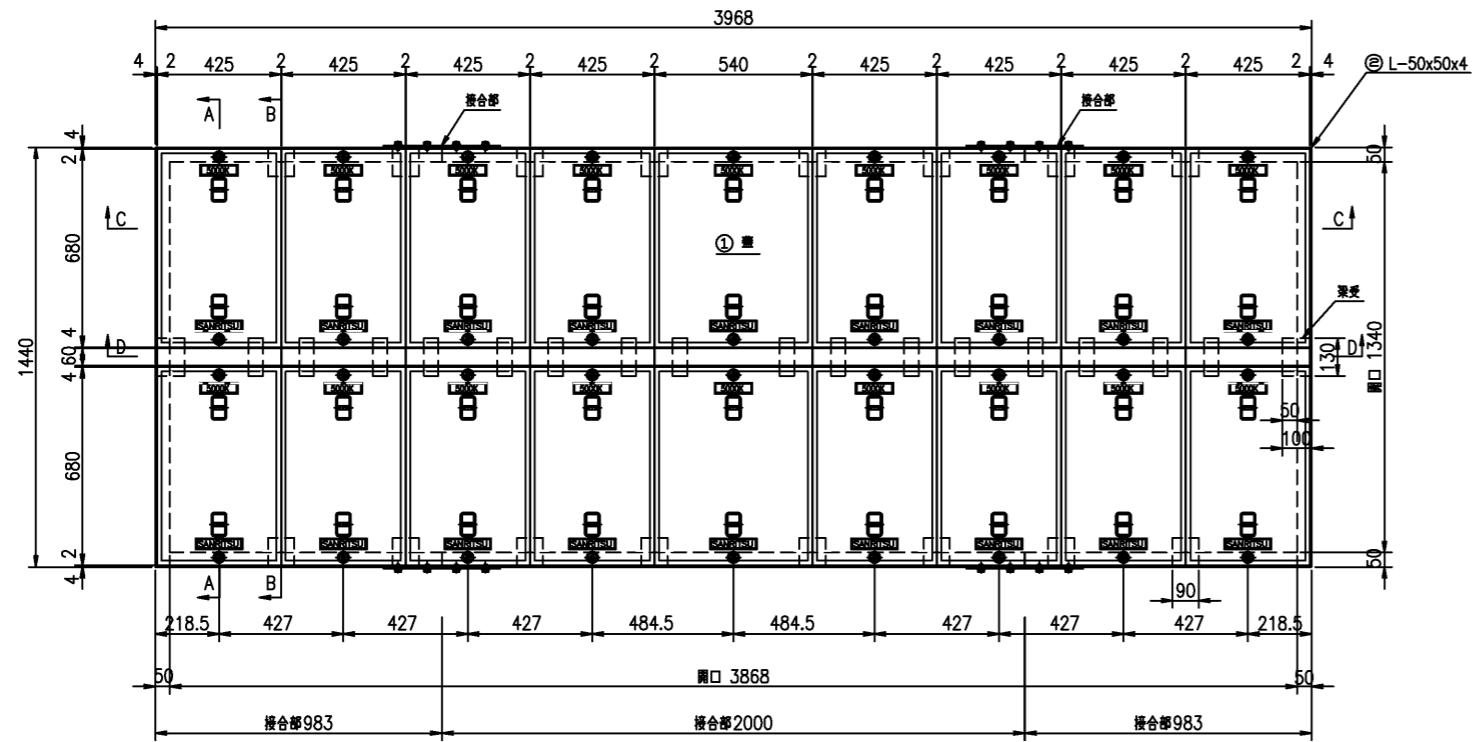
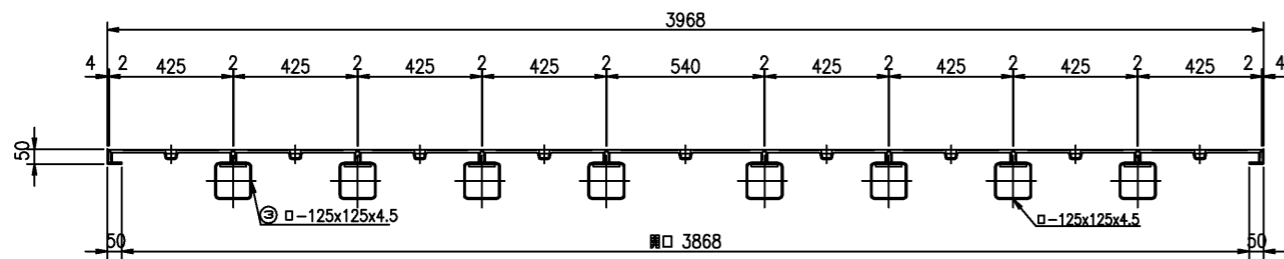


# SR-改1340x3868

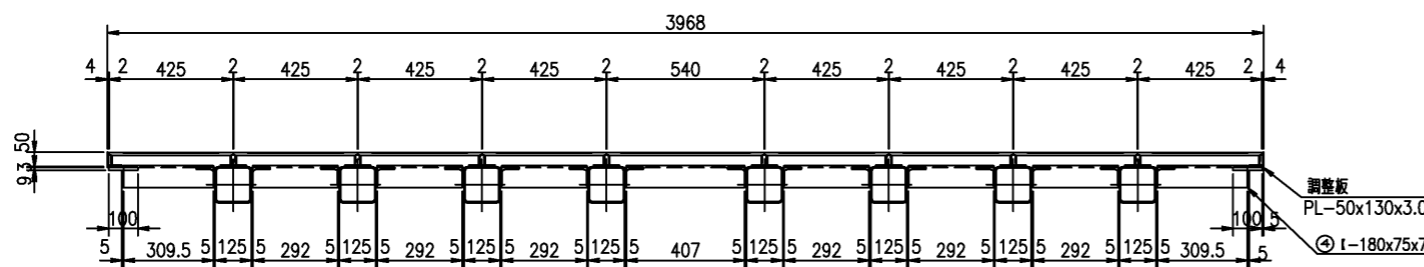
平面図 S=1:25



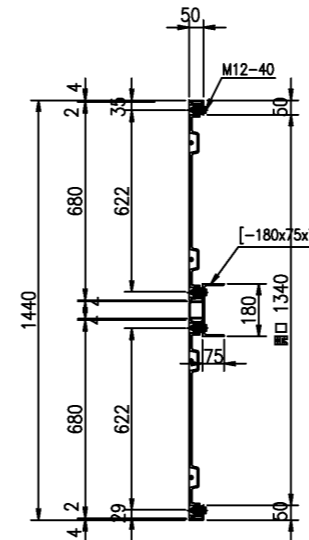
C-C断面図



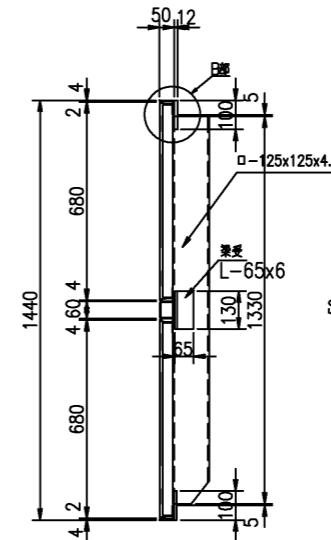
D-D断面図



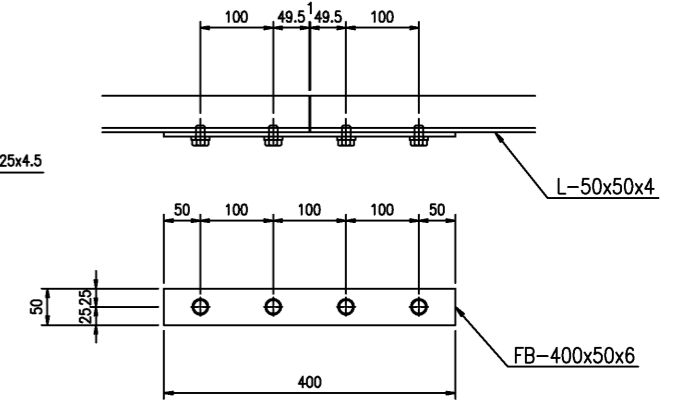
A-A断面図



B-B断面図

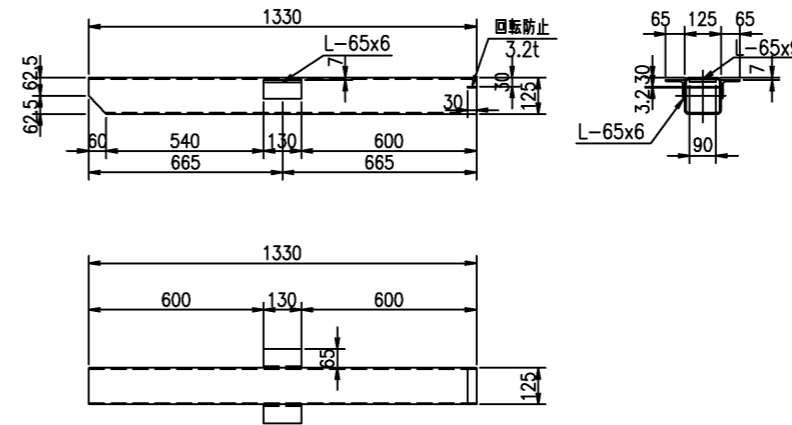


接合部詳細図 S=1:10

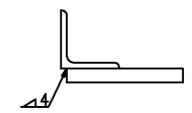


大梁詳細図

φ-125x125x4.5 1330



B部詳細

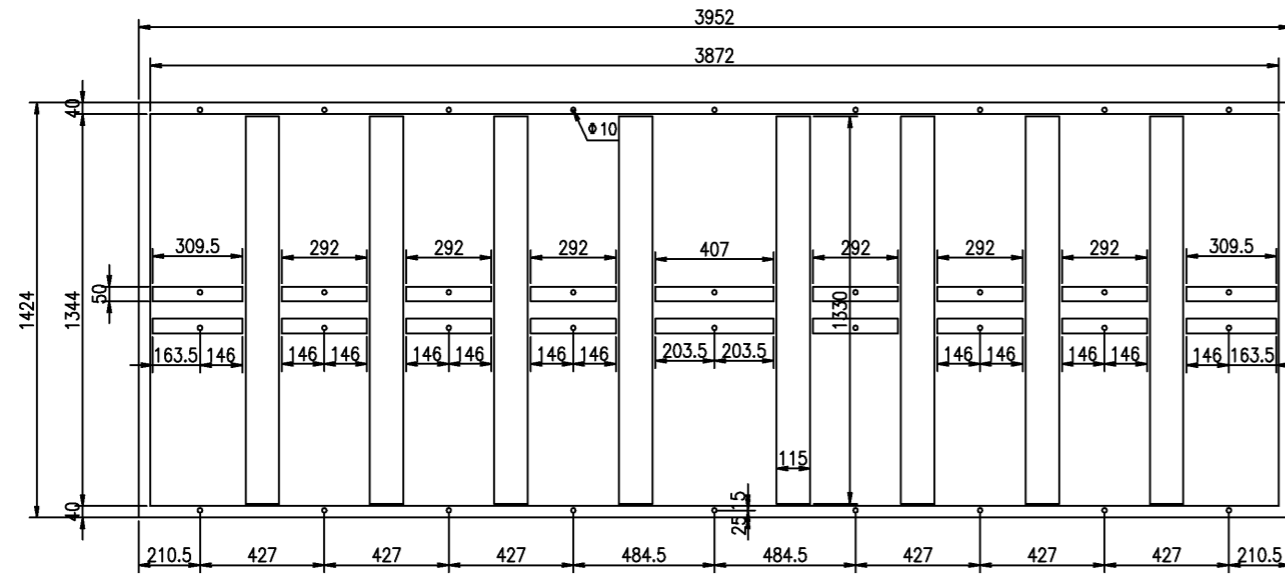


番号	名称	規格・寸法	材質	仕様	数量	単位	単位重量	重量 (Kg)	備考
①	蓋	680x425	FCD	めっき	16	枚	22.2	355.2	
	蓋	680x540	FCD	めっき	2	枚	29.1	58.2	
②	枠	L-50x50x4x10816	SS	めっき	1	組	33.1	33.1	
③	大梁	φ-125x125x4.5 1330	SS	めっき	8	本	22.0	17.6	
		[-180x75x7x309.5	SS	めっき	2	本	6.6	13.2	
		[-180x75x7x292	SS	めっき	6	本	6.2	37.2	
④	小梁	[-180x75x7x407	SS	めっき	1	本	8.7	8.7	
		M12x45	SUS		36	個	0.08	2.9	
⑤	ボルト	t=2							
⑥	ゴムP								
							合計	539.7	

件名	改1	改2	改3	株式会社 三立 名古屋市中区大須1-2-3 久雅ビル Tel 052-221-6626 Fax 052-221-6628	マンホール用鋳鉄製蓋	荷重 5000k相当	縮尺 1/25 日付 2019.7	承認	検図 後藤	作図	No.
	日付	日付	日付								

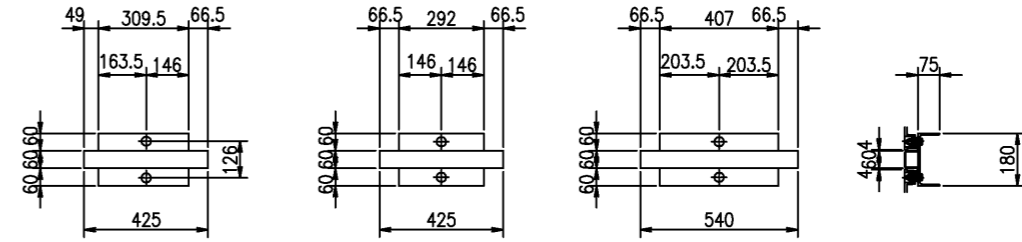
SR-改1340x3868

ごむP詳細  
裏面糊塗布2.0t



小梁詳細図

[-180x75x7x309.5]



件名	改1	改2	改3	株式会社 三立 名古屋市中区大須1-2-3 久雅ビル	マソホール用鋳鉄製蓋	荷重 5000k相当	縮尺 1/25	承認	検図 後藤	作図	No.
	日付	日付	日付				日付 2019.7				

Tel 052-221-6626  
Fax 052-221-6628

SR-改1340x3868

5000k相当

2019.7

後藤

No.